

9V0W3E7

Перв. примен.

Справ. №

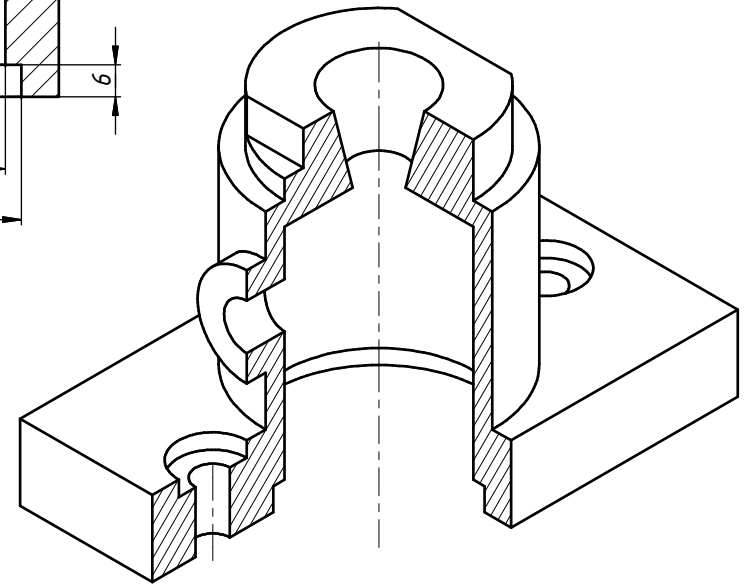
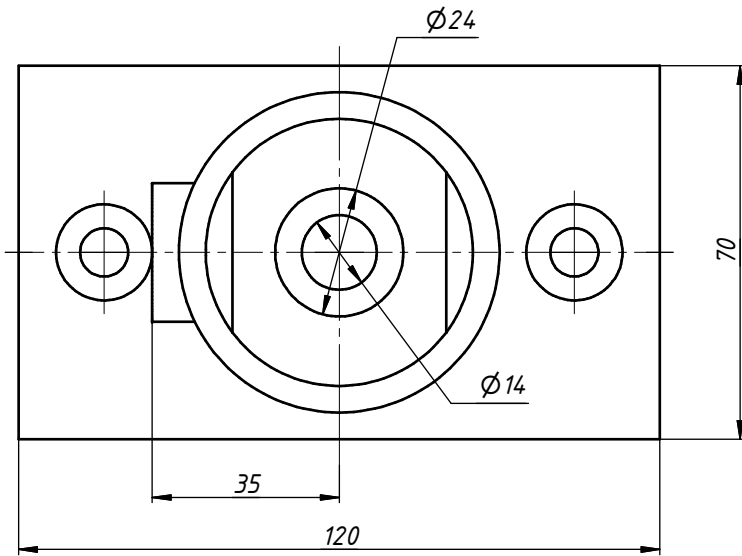
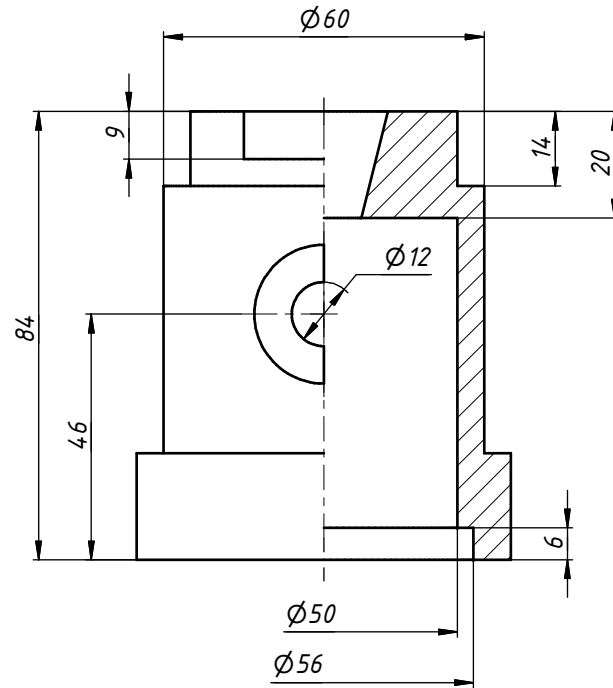
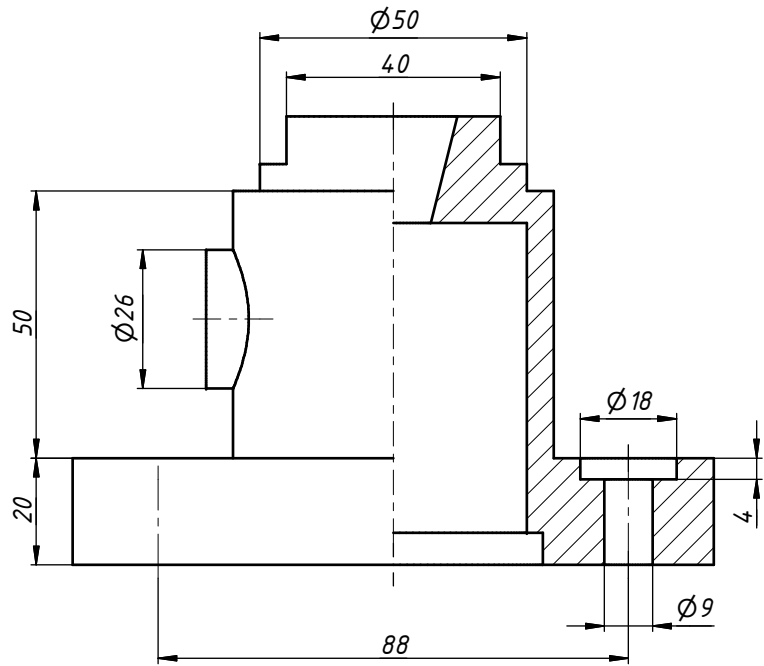
Подп. и дата

Инв. № д/д/л.

Взам. инв. №

Подп. и дата

Инв. № подл.



Зм.	Арк.	№ докум.	Підпис	Дата	<b>Деталь</b>	Літера	Маса	Масштаб	
Розроб.				27.04.2013		У			
Перевір						Аркуш	1	Аркушів	1
Т. контр.									
Нач.отд.									
Н. контр.									
Затверд.									